

Shock
Resistant



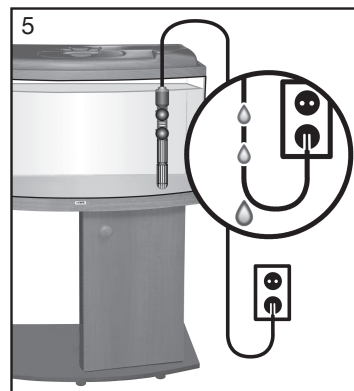
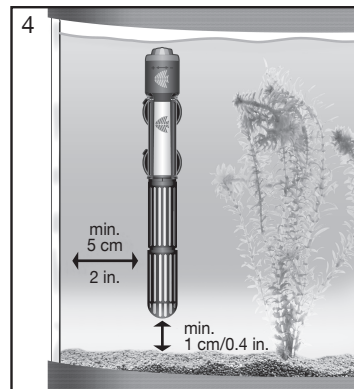
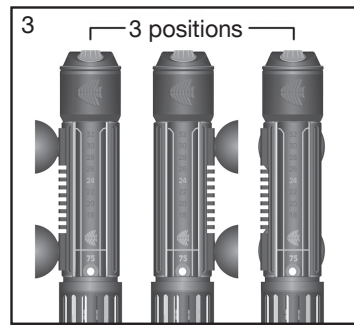
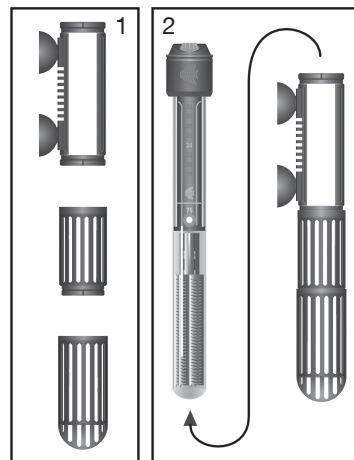
sera Aquarium-Regelheizer

sera • Borsigstraße 49 • D 52525 Heinsberg

P-14818

sera aquarium heater thermostat

Thermoplongeur pour aquarium sera



Produkt ähnlich Abbildung
Technische Änderungen und Irrtum vorbehalten
product may not be exactly as illustrated
Subject to technical alterations and errors
produit semblable à l'image
Sous réserve de modifications techniques et d'erreurs



D Gebrauchsinformation

sera Aquarium-Regelheizer sind für Süß- und Meerwasser geeignet. Sie sind kurz und kompakt und lassen sich so in fast allen handelsüblichen Aquarien problemlos senkrecht installieren. Eine Temperaturskala dient als Richtwert zur Voreinstellung. Der Einstellbereich liegt bei Beachtung der Wattstärke lt. Tabelle auf der Verpackung zwischen ca. 18 – 32 °C (65 – 89 °F), soweit das Aquarium abgedeckt ist.

Sicherheitshinweise:

- 1) **ACHTUNG:** Dieses Gerät kann von Kindern mit einem Alter von 8 Jahren und älter und Personen mit eingeschränkten körperlichen, Wahrnehmungs- oder geistigen Fähigkeiten oder fehlender Erfahrung und Wissen verwendet werden, wenn sie beaufsichtigt oder zum Gebrauch des Gerätes auf eine sichere Art angeleitet werden und die damit verbundenen Gefahren verstanden haben. Kinder sollen nicht mit dem Gerät spielen, denn dies ist kein Kinderspielzeug. Reinigungs- und Wartungsarbeiten sollen nicht von Kindern ohne Beaufsichtigung durchgeführt werden.
 - 2) Überprüfen Sie die angegebene Betriebsspannung und vergewissern Sie sich, ob diese mit Ihrem Netz übereinstimmt.
 - 3) Den Regelheizer niemals anschließen, wenn er sich außerhalb des Wassers befindet (Verbrennungsgefahr).
 - 4) **WARNUNG:** Ziehen Sie vor jeder Wartungsmaßnahme die Netzstecker aller elektrischen Geräte im Aquarium oder schalten Sie sie aus.
 - 5) Das Stromkabel des Gerätes kann weder repariert noch ersetzt werden. Ist es defekt, muss der Heizer sofort entsorgt werden!
 - 6) Achten Sie immer darauf, dass der Wasserspiegel nicht unter die Markierung „MINIMUM“ (oben am Heizer) absinkt.
 - 7) Der Heizer darf nur in Innenräumen betrieben werden.
 - 8) Eintauchtiefe bis 120 cm (47 in.)
 - 9) Wir empfehlen, den Heizer und andere elektrische Aquariengeräte über einen Fehlerstromschutzschalter (RCD 30 mA) anzuschließen.
 - 10) Kalkansätze schonend mit **sera pH/KH-minus** abreiben. (Tragen Sie bitte Gummihandschuhe!)
 - 11) Den Regelheizer nie in den Bodengrund einbringen.
- Gebrauchsinformation:** Den Regelheizer senkrecht mindestens bis zur Markierung „MINIMUM“ ins Wasser bringen und mit dem Doppelsaughalter an der Aquarienscheibe befestigen. Der Heizstab sollte an einer Stelle angebracht werden, an der er immer gut umflutet wird.

US Information for use

sera aquarium heater thermostats are suitable for both fresh- and saltwater aquariums. They are short and compact and can be installed vertically in nearly all common aquariums without any problems. The temperature scale serves as a guideline for coarse adjustment. The adjustment range (when observing the wattage information chart on the outer package) ranges between 18 – 32 °C (65 – 89 °F), provided the aquarium is equipped with a hood.

SAFETY PRECAUTIONS

- 1) **CAUTION:** this appliance can be used by children aged from 8 years and above and persons

So erreichen Sie im gesamten Aquarium gleichmäßige Temperaturen. Stecken Sie erst dann den Netzstecker in die Steckdose. Bei geeigneter Leistungsstärke und Raumtemperatur können Sie nun die gewünschte Temperatur mit Hilfe des Regulierdrehes einstellen. **Die Skala dient als Richtwert. Die tatsächliche, genaue Wassertemperatur kann um ± 10 % abweichen.** Dies ist kein Reklamationsgrund. Auf eine zusätzliche Kontrolle mit Hilfe eines Aquariumthermometers (z. B. **sera Präzisionsthermometer**) darf nicht verzichtet werden. Wenn die Kontrolllampe leuchtet, heizt das Gerät. Lassen Sie das Gerät die ersten 24 Stunden unter Beobachtung arbeiten. Danach kann, falls erforderlich, die Temperatureinstellung korrigiert werden.

Entsorgung des Gerätes:

Altgeräte dürfen nicht in den Hausmüll! Sollte das Gerät einmal nicht mehr benutzt werden können, so ist jeder Verbraucher **gesetzlich verpflichtet, Altgeräte getrennt vom Hausmüll** z. B. bei einer Sammelstelle seiner Gemeinde/seines Stadtteils abzugeben. Damit wird gewährleistet, dass die Altgeräte fachgerecht verwertet und negative Auswirkungen auf die Umwelt vermieden werden.

Deswegen sind Elektrogeräte mit folgendem Symbol gekennzeichnet:

Garantie:

Bei Beachtung der Gebrauchsinformation arbeitet der **sera Aquarium-Regelheizer** zuverlässig. Wir haften für die Fehlerfreiheit unserer Produkte **für die Dauer von fünf (5) Jahren** ausschließlich im Rahmen der gesetzlichen Bestimmungen ab dem Kaufdatum.

Wir haften für vollständige Mängelfreiheit bei Übergabe. Sollten durch bestimmungsgemäßen Gebrauch übliche Abnutzungs- oder Verbraucherscheinungen auftreten, stellt dies keinen Mangel dar. In diesem Fall sind auch die Gewährleistungsansprüche ausgeschlossen. Glasschäden sowie Beschädigungen des Netzkabels und andere unsachgemäße Behandlungen sind von der Garantie ausgeschlossen.

Wir empfehlen Ihnen für jeden Fall eines Mangels, sich zunächst an den Fachhändler zu wenden, bei dem Sie das Gerät erworben haben. Er kann beurteilen, ob tatsächlich ein Garantiefall vorliegt. Bei einer Zusendung an uns müssen wir Ihnen etwaige unnötigerweise anfallende Kosten belasten.

Jegliche Haftung wegen Vertragsverletzung ist auf Vorsatz und grobe Fahrlässigkeit beschränkt. Nur für die Verletzung von Leben, Körper und Gesundheit, bei Verletzung wesentlicher Vertragspflichten und bei einer zwingenden Haftung nach dem Produkthaftungsgesetz haftet **sera** auch bei leichter Fahrlässigkeit. In diesem Fall ist die Haftung dem Umfang nach auf den Ersatz der vertragstypisch vorhersehbaren Schäden begrenzt.

with reduced physical, sensory or mental capabilities or lack of experience and knowledge if they have been given supervision or instruction concerning use of the appliance in a safe way and understand the hazards involved. Children shall not play with the appliance because this is not a toy. Cleaning and user maintenance shall not be made by children without supervision.

- 2) Check the operating voltage and make sure it matches your electrical outlets.
- 3) Never connect the heater when it is out of the water (danger of skin burns).

- 4) **WARNING:** Disconnect the heater and other electrical equipment in the aquarium before carrying out maintenance procedures.
- 5) The power cord of the heater can neither be repaired nor replaced. If it is defective, the heater must be discarded immediately!
- 6) Always make sure that the water level does not drop below the “MINIMUM” mark (located near the top of the heater).

- 7) The heater must be used indoors only.

- 8) Submersion depth up to 120 cm (47 in.)
- 9) We recommend that the heater and other electrical aquarium devices be supplied through a residual current device (RCD 30 mA).
- 10) Lime residues should be carefully removed by using **sera pH/KH-minus**. (Please wear rubber gloves!)

- 11) Never stick the heater into the gravel or other substrate.

Directions for use: Submerge the heater vertically into the water at least up to the “MINIMUM” mark, and attach it to the aquarium pane with the double suction cup. It should be attached in a location that a permanent and steady water flow is maintained. Thus you will provide steady temperatures anywhere in the aquarium. Only then connect it to the power source. Appropriate power and room temperature provided, you can now set the desired temperature with the adjustment wheel. **The scale on the wheel reflects the approximate temperature. The real exact water temperature may fluctuate by ± 10%.** This is no reason for complaint. However, you still **must** monitor the temperature with an aquarium thermometer (e.g., **sera precision thermometer**). If the control light is on, the heater is operating. Monitor the heater during the first 24 hours. After this, the temperature can be readjusted as necessary.

F Information mode d'emploi

Les **thermoplongeurs pour aquarium sera** sont appropriés pour l'eau douce et l'eau de mer. Ils sont courts et compacts, ce qui permet de les installer à la verticale dans pratiquement tous les aquariums usuels. Une échelle de température sert de référence pour le réglage. Selon la puissance en Watts indiquée dans le tableau qui figure sur l'emballage, la plage de réglage se situe entre 18 et 32°C (65 à 89°F) si l'aquarium est couvert.

Consignes de sécurité :

- 1) **ATTENTION :** Cet appareil peut être utilisé par des enfants à partir de 8 ans et par des personnes dont les capacités physiques, sensorielles ou mentales sont réduites, ou des personnes dénuées d'expérience ou de connaissance, s'ils bénéficient d'une surveillance ou d'instructions concernant l'utilisation de l'appareil et s'ils ont compris les risques qui y sont liés. Les enfants ne doivent pas jouer avec l'appareil, ce dernier n'est pas un jouet pour enfants. Les travaux de nettoyage et d'entretien ne doivent être effectués par des enfants que sous surveillance.
- 2) Vérifiez la tension de service et assurez-vous qu'elle correspond à la tension du secteur.
- 3) Ne jamais raccorder le thermoplongeur lorsqu'il est hors de l'eau (risque de brûlure).
- 4) **ATTENTION :** Débranchez ou coupez tous les appareils électriques de l'aquarium avant d'effectuer un entretien.
- 5) Le câble électrique de l'appareil ne peut être ni réparé, ni remplacé. S'il est défectueux, le thermoplongeur doit immédiatement être mis au rebut !

Disposal of the unit: Waste electrical and electronic equipment (WEEE) must not get into domestic waste!

If ever the unit cannot be used anymore, the consumer is **legally obliged to hand in waste electrical and electronic equipment (WEEE) separately from domestic waste**, e.g. at a collection point of his community/his district. This ensures that waste electrical and electronic equipment (WEEE) is expertly processed and that negative effects to the environment are avoided.

Therefore electrical and electronic equipment bears the following symbol:

Warranty:

When following the information for use the **sera aquarium heater thermostat** will perform reliably. We are liable for the freedom from faults of our products **for the period of five (5) years** only within legal regulations beginning with the purchase date.

We are liable for complete flawlessness at delivery. Should usual wear and tear occur by use as intended by us, this is not considered a defect. Warranty claims are also excluded in this case. Damages to the glass, the power cord or damage resulting from improper handling are excluded from the warranty.

In every case of a defect we recommend that you consult the specialized retailer where you purchased the unit. He will be able to judge whether it is actually a warranty case. In case of sending the unit to us we will unnecessarily have to charge you for occurring costs.

Any liability because of contract breach is limited to intent or gross negligence. **sera** will be liable in case of slight negligence only in case of injuries to life, body and health, in case of essential contractual obligations and with binding liability according to the product liability code. In that case, the extent of liability is limited to the replacement of contractually typically foreseeable damages.

- 6) Veillez à ce que le niveau d'eau ne descende jamais en dessous du repère « MINIMUM » (en haut sur le thermoplongeur).

- 7) Faire fonctionner le thermoplongeur uniquement à l'intérieur.
- 8) Profondeur d'immersion jusqu'à 120 cm (47 in.)
- 9) Nous recommandons de raccorder le thermoplongeur et les autres appareils électriques de l'aquarium à un interrupteur de protection contre les courants de court-circuit (RCD 30 mA).
- 10) Enlever avec précaution les dépôts de calcaire avec **sera pH/KH-moins** (mettez des gants en caoutchouc !).
- 11) Ne jamais enfoncer le thermoplongeur dans la terre de fond.

Mode d'emploi : Plonger le thermoplongeur dans l'eau à la verticale au moins jusqu'au repère « MINIMUM » et le fixer à la vitre de l'aquarium à l'aide de la double ventouse. Placer la cartouche chauffante à un endroit où elle sera toujours entourée d'eau. Ceci vous permettra d'avoir des températures homogènes dans tout l'aquarium. Puis branchez l'appareil. Lorsque la puissance et la température ambiante sont appropriées, réglez la température à l'aide de la molette. **L'échelle sert de référence. La température effective de l'eau peut varier de ± 10 %.** Ceci ne constitue pas un motif de réclamation. Effectuer **impérativement** un autre contrôle avec un thermomètre pour aquarium (p.ex. **thermomètre de précision sera**). Lorsque le voyant est allumé, l'appareil chauffe. Laissez fonctionner l'appareil pendant 24 heures en le surveillant. Si nécessaire, vous pourrez ensuite corriger le réglage de la température.

Elimination de l'appareil :
Ne pas éliminer les appareils usagés avec les ordures ménagères !

Si l'appareil est hors d'usage, son utilisateur est **tenu, de par la loi, de l'éliminer séparément des ordures ménagères** et de l'amener, p.ex., dans la déchetterie de sa commune/de son quartier. Ceci permet de recycler les appareils usagés de manière appropriée et d'éviter les incidences négatives sur l'environnement.

C'est pourquoi les appareils électriques sont munis du sigle suivant :

Garantie :

Lorsque le mode d'emploi est respecté, le **thermoplongeur pour aquarium sera** fonctionne de manière fiable. Nous accordons une garantie de **cinq (5) ans** à compter de la date d'achat sur les défauts, exclusivement dans le cadre des dispositions légales.

Nous garantissons une absence totale de défauts au moment de la remise. L'apparition de signes d'usure normaux dans le cadre d'une utilisation conforme ne constitue pas un défaut. Dans ce cas, les droits à la garantie

NL Gebruikersinformatie

sera aquarium-regelverwarmingen zijn geschikt voor zoet- en zeewater. Ze zijn kort en compact en kunnen derhalve probleemloos in bijna alle in de handel verkrijgbare aquariums loodrecht worden geïnstalleerd. Een temperatuurschaal dient als richtwaarde voor de voorinstelling. Het instelbereik ligt bij inachtneming van het wattage conform de tabel op de verpakking tussen 18 – 32 °C (65 – 89 °F), indien het aquarium is afgedekt.

Veiligheidsinstructies:

- 1) **OPGELET:** Dit apparaat kan van kinderen vanaf 8 jaar en ouder en mensen met een beperkt lichamelijk handicap, waarnemings- en geestelijke vermogen of het ontbreken aan ervaring en kennis , als dit onder toezicht gebeurd of voor het gebruik van het apparaat op een veilige manier onderricht worden en de ermee verbonden gevaren begrepen hebben, gebruikt worden. Kinderen zouden niet met dit apparaat spelen, want het is geen speelgoed. Reinigings- en onderhoudswerkzaamheden zouden van kinderen niet zonder toezicht uitgevoerd worden.
 - 2) Controleer de aangegeven bedrijfsspanning en zie erop toe dat deze overeenkomt met de spanning van uw net.
 - 3) De regelverwarming nooit aansluiten, als deze zich buiten het water bevindt (verbrandingsgevaar).
 - 4) **WAARSCHUWING:** Trek voor alle onderhoudswerkzaamheden de netstekker van alle elektrische apparaten in het aquarium eruit of schakel ze uit.
 - 5) De stroomkabel van het apparaat kan noch gerepareerd, noch vervangen worden. Als deze defect is, moet de verwarming direct worden afgevoerd!
 - 6) Let er altijd op, dat de waterspiegel niet onder de markering “MINIMUM” (aan de bovenkant van de verwarming) daalt.
 - 7) De verwarming mag uitsluitend in binnen ruimtes worden gebruikt.
 - 8) Dompeldiepte tot 120 cm (47 in.)
 - 9) Wij adviseren, de verwarming en andere elektrische aquariumapparaten door middel van een lekstroomschakelaar (RCD 30 mA) aan te sluiten.
 - 10) Kalkafzettingen er voorzichtig met **sera pH/KH-minus** afwrijven (draag rubberhandschoenen a.u.b.!).
 - 11) De regelverwarming nooit in de bodengrond steken.
- Gebruiksaanwijzing:** De regelverwarming loodrecht minimaal tot aan de markering “MINIMUM” in het water steken en met de dubbele zuignaphouder op de aquariumruut bevestigen. De verwarmingsbuis moet op een

plek worden aangebracht waar hij altijd goed door het langsstromende water wordt omspoeld. Ze verkrijgt je in het hele aquarium gelijkmatige temperaturen. Stop pas dan de netstekker in het stopcontact. Bij een passend vermogen en de juiste binnentemperatuur kunt u nu de gewenste temperatuur met behulp van de afregeling instellen. **De schaal dient als richtwaarde. De werkelijke, exacte watertemperatuur kan ± 10% afwijken.** Dit is geen reden tot reclamatie. U mag **niet** vergeten, de temperatuur met behulp van een aquariumthermometer (b.v. **sera precisiethermometer**) extra te controleren. Wanneer het controlelampje brandt, verwarmt het apparaat. Controleer het ingeschakelde apparaat gedurende de eerste 24 uur. Daarna kan, indien nodig, de temperatuurinstelling gecorrigeerd worden.

Verwijdering van het apparaat als afval:
Gebruikte apparaten mogen niet bij het huisvuil worden gedaan!

Als het apparaat eens niet meer gebruikt kan worden, is elke gebruiker **wettelijk verplicht, gebruikte apparaten gescheiden van het huisvuil**, b.v. bij een verzamelpunt van zijn gemeente/wijk af te geven. Daardoor wordt gewaarborgd dat de gebruikte apparaten vakkundig verwerkt worden en dat negatieve effecten op het milieu worden voorkomen.

Daarom zijn elektrische apparaten van het volgende symbool voorzien:

Garantie:
Indien de gebruiksaanwijzing in acht genomen wordt, werkt de **sera aquarium-regelverwarming** betrouwbaar. Wij staan uitsluitend binnen het kader van de wettelijke bepalingen vanaf de datum van aankoop **vijf (5) jaar** garant voor de foutvrijheid van onze producten. Wij staan garant voor de volledige correctheid bij overhandiging. Mochten de gebruikelijke slijtage- of verbruiksverschijnselen optreden door reglementair gebruik, dan vormt dit geen manco. In dat geval zijn ook de garantieaanspraken uitgesloten. Glasschade en beschadigingen van de netkabel en andere ondeskundige behandelingen vallen niet onder de garantie.

Wij raden u aan, bij elk mankement eerst contact op te nemen met de speciaalzaak, waar u het apparaat heeft aangeschaft. Hier kan worden beoordeeld of er daadwerkelijk sprake van garantie is. Bij toezending aan ons, moeten wij u modeloos de hieraan verbonden kosten in rekening brengen.

Elke aansprakelijkheid wegens contractbreuk is beperkt tot opzet en grove nalatigheid. Uitsluitend bij schending van leven, lichaam en gezondheid, bij schending van wezenlijke contractuele plichten en bij een dwingende aansprakelijkheid conform de wet aangaande de productaansprakelijkheid aanvaardt **sera** ook aansprakelijkheid bij eenvoudige nalatigheid. In dat geval wordt de aansprakelijkheid beperkt tot vergoeding van de contractueel te voorzien schade.

Distributeur : sera France SAS, 25A rue de Turckheim 68000 Colmar • Tél. +49 2452 9126-0 • Fabriqué en UE

I Informazioni per l'uso

I **sera termoriscaldatori per acquari** sono adatti sia per acqua dolce che marina. Sono corti e compatti e possono essere facilmente installati verticalmente in pratica in tutti gli acquari in commercio. Una scala della temperatura serve per preimpostare la temperatura in modo indicativo. Il campo di regolazione, osservando la potenza in watt secondo la tabella sulla confezione, è di circa 18 – 32 °C (65 – 89 °F), a condizione che l’acquario abbia un coperchio.

Avvisi di sicurezza:

- AVVISO:** questa apparecchiatura può essere utilizzata da bambini di età superiore a 8 anni e da persone con capacità fisiche, percettive o mentali limitate o mancanza di esperienza e conoscenza, solo se supervisionati o istruiti in modo sicuro sull’utilizzo dell’apparecchiatura e se hanno compreso i rischi connessi. I bambini non devono giocare con questa apparecchiatura: non è un giocattolo! Lavori di pulizia e manutenzione non devono essere eseguiti da bambini senza un’adeguata sorveglianza.
- Controllate la tensione indicata ed accertatevi che coincida con quella della vostre rete elettrica.
- Non collegate mai il termoriscaldatore se si trova fuori dall’acqua (pericolo di ustione).
- ATTENZIONE:** prima di ogni intervento nell’acquario è d’obbligo staccare tutte le spine di corrente di qualsiasi apparecchio elettrico collegato con l’acquario.
- Il cavo elettrico del termoriscaldatore non può essere né riparato né sostituito. Se è difettoso, il termoriscaldatore deve essere sostituito!
- Fate attenzione che il livello dell’acqua non scenda mai al di sotto del segno “MINIMUM” (in alto sul riscaldatore).

- 🏠 Il termoriscaldatore può essere utilizzato solo in ambienti chiusi.
- Profondità di immersione fino a 120 cm (47 in.) 120 cm
- Suggeriamo di collegare il termoriscaldatore e gli altri apparecchi elettrici nell’acquario ad un dispositivo salvavita (RCD 30 mA).
- Rimuovete delicatamente i depositi di calcare con il **sera pH/KH-minus** (indossate guanti di gomma!).
- Non introdurre mai il termoriscaldatore nel ghiaietto di fondo.

Istruzioni per l'uso: introdurre il termoriscaldatore verticalmente nell’acqua almeno fino al segno “MINIMUM” e fissarlo al vetro dell’acquario con le apposite ventose doppie. Il termoriscaldatore dovrebbe essere applicato in modo che sia sempre in mezzo ad una corrente d’acqua. In questo modo si raggiungono temperature uniformi in tutto l’acquario. Solo adesso potete inserire la

E Información para el usuario

Los **sera termocalentadores para acuario** son adecuados para agua dulce y salada. Son cortos y compactos, por lo que se pueden colocar verticalmente sin problemas en casi todos los acuarios convencionales. Una escala de temperatura sirve de orientación para ajustar los parámetros. Teniendo en cuenta el número de vatios de la tabla del envase, la temperatura se puede ajustar a entre 18 y 32 °C (65 – 89 °F), siempre y cuando el acuario esté tapado.

Avisos de seguridad:

- ATENCIÓN:** Este aparato puede ser utilizado por niños mayores de 8 años y por personas cuya capacidad física, sensorial o mental esté disminuida, o personas sin experiencia o conocimientos, siempre que reciban una vigilancia adecuada o instrucciones previas relativas a la utilización del aparato y que hayan comprendido el riesgo asociado. Los niños no deben jugar con

spina nella presa di corrente. Con potenza e temperatura ambiente adeguate, potete impostare ora la temperatura desiderata con l’aiuto della rotella di regolazione. **La scala serve come valore indicativo. L’esatta temperatura dell’acqua può differire di un ± 10 %**. Questo non costituisce motivo per un reclamo. **Non** si può fare a meno di effettuare un controllo aggiuntivo utilizzando un termometro per acquari (p.es. **sera termometro di precisione**). Se la lampada di controllo è accesa, lo strumento sta scaldando. Tenete sotto osservazione il funzionamento del termoriscaldatore per le prime 24 ore. Dopo, se necessario, potete correggere l’impostazione della temperatura.

Smaltimento dello strumento:

le attrezzature non più utilizzate non vanno smaltite con i rifiuti domestici!

Per legge ogni utilizzatore è obbligato a **smaltire gli strumenti vecchi separatamente dai rifiuti domestici**, presso gli appositi punti di raccolta differenziata del proprio comune/quartiere. Questo garantisce il giusto riciclaggio del materiale ed evita un negativo impatto ambientale.

Per questo motivo gli apparecchi elettrici ed elettronici sono contrassegnati dal seguente simbolo: 🗑️ Lo smaltimento abusivo del prodotto da parte dell’utente comporta l’applicazione delle sanzioni amministrative come da vigente legge.

Garanzia: osservando le informazioni per l’uso il **sera termoriscaldatore per acquari** funziona in modo affidabile. Garantiamo i nostri prodotti esenti da difetti esclusivamente nell’ambito delle disposizioni di legge **per un periodo di cinque (5) anni** dalla data di acquisto. Garantiamo la completa assenza di difetti al momento della consegna. Se, con un uso conforme, dovessero verificarsi normali segni di usura e di consumo, questo non rappresenta un difetto. In questo caso sono esclusi anche i diritti di garanzia. Danni al vetro o al cavo di collegamento e altri usi non appropriati sono esclusi dalla garanzia. In caso di difetti vi consigliamo di rivolgervi innanzitutto al negoziante presso il quale avete acquistato il prodotto, che sarà in grado di valutare se il caso rientra nella garanzia. In caso di invio diretto a noi dovremo inevitabilmente addebitarvi i relativi costi. Ogni responsabilità a causa di violazione del contratto è limitata all’intenzionalità e a grave negligenza. Solo in caso di lesioni a persone, danni alla salute e morte e in presenza di violazione degli obblighi contrattuali sostanziali e di una responsabilità secondo la legge sulla garanzia dei prodotti, **sera** garantisce anche in caso di negligenza lieve. In questo caso la responsabilità è limitata all’entità dei danni tipici prevedibili in base al contratto di vendita.

Importato da: sera Italia s.r.l., Via Gamberini 110, 40018 San Pietro in Casale (BO)

el aparato, puesto que no es un juguete para niños.

- Los trabajos de limpieza y de mantenimiento no deben ser realizados por niños sin vigilancia.
- Compruebe la tensión de funcionamiento indicada y asegúrese de que coincida con la de su red eléctrica.
- No conecte nunca el termocalentador estando éste fuera del agua (riesgo de quemaduras).
- ATENCIÓN:** Antes de llevar a cabo cualquier medida de mantenimiento, desenchufe o apague todos los equipos eléctricos del acuario.
- El cable de alimentación eléctrica del equipo no se puede ni reparar ni sustituir. ¡Si está estropeado, debe deshacerse del termocalentador de inmediato!
- El nivel de agua no debe bajar nunca por debajo de la marca “MINIMUM” (situada en la parte superior del calentador).

7) 🏠 El termocalentador sólo se debe utilizar en espacios interiores.

- Profundidad de inmersión hasta 120 cm (47 in.) 120 cm
- Recomendamos conectar el termocalentador y otros dispositivos eléctricos del acuario a través de un interruptor diferencial residual (RCD 30 mA).
- Elimine los residuos de cal frotando suavemente con **sera pH/KH-minus** (utilice guantes de goma!).

11) No meta nunca el calentador en el fondo del acuario. **Instrucciones de uso:** Introduzca el termocalentador verticalmente en el agua al menos hasta la marca “MINIMUM” y fíjelo con la ventosa doble al cristal del acuario. El calentador se debería colocar en un lugar en el que siempre esté rodeado de agua corriente. De esta manera conseguirá temperaturas homogéneas en todo el acuario. Entonces ya puede conectar el cable a la toma de corriente. Con la potencia y la temperatura ambiental adecuadas, ahora puede ajustar la temperatura deseada usando la rueda reguladora. **La escala sirve de orientación. La temperatura real exacta del agua puede variar en un ± 10 %**. Esto no puede ser motivo de reclamación. **No** se puede prescindir de una comprobación adicional mediante un termómetro para acuario (por ejemplo el **sera termómetro de precisión**). Cuando la lámpara de control está encendida, el equipo está en fase de calentamiento. Durante las primeras 24 horas debe controlar el funcionamiento del equipo. Después, en caso necesario puede corregir el ajuste de temperatura.

Eliminación del equipo:

¡Los aparatos usados no pueden eliminarse con la basura doméstica!

En caso de que el equipo ya no se pueda utilizar, todo consumidor **está obligado por ley a eliminar los aparatos usados de forma separada de la basura doméstica**, por ejemplo llevándolos a un centro de recogida de su municipio o barrio. De esta manera se garantiza que los aparatos usados se procesen adecuadamente

P Instruções para utilização

Os **sera aquecedores com termóstato para aquário** são adequados tanto para água doce como para água salgada. São curtos e compactos e por isso é fácil colocá-los verticalmente em quase todos os tipos de aquários. Uma escala de temperatura serve de norma para a pré-seleção. A temperatura (tendo em conta a escala informativa do exterior da embalagem) pode ser ajustada entre 18 – 32 °C (65 e 89 °F), desde que o aquário esteja tapado.

Precauções de segurança:

- ATENÇÃO:** Este aparelho pode ser utilizado por crianças a partir de 8 anos e por pessoas com limitadas capacidades físicas, sensoriais e mentais, ou com falta de experiência e conhecimentos, desde que sejam vigiadas e recebam instruções sobre a utilização do aparelho e que tenham compreendido os riscos relacionados. As crianças não devem brincar com o aparelho, não é um brinquedo para crianças. Os trabalhos de limpeza e manutenção não devem ser efetuados por crianças sem vigilância.
- Verifique a voltagem de operação indicada e assegure-se que esta corresponde à das suas tomadas.
- Nunca ligar o aquecedor quando este se encontrar fora da água (perigo de queimaduras).
- AVISO:** Desligue todos os aparelhos elétricos no seu aquário, antes de efetuar qualquer medida de manutenção.
- O cabo de corrente do aquecedor não pode ser reparado, nem substituído. Se este estiver danificado, o aquecedor deve ser deixado fora!
- Assegure-se sempre que o nível da água não desça abaixo da marca “MINIMUM”, que se encontra na parte superior do aquecedor.

y que se puedan evitar consecuencias negativas para el medio ambiente.

Por este motivo, los aparatos

eléctricos están marcados con este símbolo: 🗑️

Garantía:

Si se tienen en cuenta las instrucciones de uso, el **sera termocalentador para acuario** funciona de forma fiable. **Durante un periodo de cinco (5) años** a partir de la fecha de compra, y exclusivamente en el marco de las disposiciones legales vigentes, garantizamos un funcionamiento correcto de nuestros productos.

Nos responsabilizamos de la completa ausencia de fallos en el momento de la entrega. Si debido al empleo conforme con el uso adecuado se presentan señales normales de desgaste o de uso, esto no constituye defecto alguno. En este caso quedan también excluidas las prestaciones de garantía legal. Las roturas de cristales o los daños en el cable de alimentación eléctrica y otros daños causados por un uso inadecuado están excluidos de la garantía.

Le recomendamos que, en caso de detectar un defecto en el equipo, se dirija primero al comercio especializado donde haya adquirido el aparato. Allí podrán evaluar si realmente se trata de un caso de garantía. Si nos envía el aparato sin consultar, tendremos que facturarle los costes innecesarios que nos haya ocasionado esta acción. La responsabilidad que nos pueda tocar por incumplimiento de contrato se limita a los daños debidos a culpa intencional y a negligencia grave. **sera** incurre en responsabilidad por negligencia leve sólo en caso de faltas que atenten contra la vida, la integridad física y la salud o por infracciones relativas a obligaciones esenciales del contrato y en aquellos casos en los que la Ley de responsabilidad por productos defectuosos prescriba una responsabilidad ineludible. En el supuesto citado, el alcance de nuestra responsabilidad se limita a la indemnización de los daños previsibles por el tipo de contrato.

7) 🏠 O aquecedor é somente para uso interno.

- Profundidade de submersão até 120 cm (47 in.) 120 cm
- Recomendamos a ligação do aquecedor ou de quaisquer outros dispositivos elétricos para aquários a um circuito de proteção com uma corrente residual de funcionamento que não exceda os 30 mA.
- Retire os resíduos de cálcio cuidadosamente, esfregando com **sera pH/KH-minus**. (Por favor ponha luvas de borracha!).
- Nunca coloque o aquecedor na areia.

Instruções para utilização: Coloque o aquecedor dentro do aquário em posição vertical, até que o nível da água chegue à marca “MINIMUM”, e fixe-o ao vidro através da ventosa dupla. O aquecedor deve ser colocado num lugar, no qual a água circule sempre bem. Deste modo, pode-se obter uma temperatura homogénea em todo o aquário. Só então deverá ligar o aquecedor à corrente. Com a potência adequada e com a temperatura ambiente pode agora programar a temperatura que pretende no botão regulador. **A escala no botão indica um valor aproximado da temperatura. A temperatura real e exata da água pode variar ± 10 %**. Isto não é motivo para reclamação. **Não** deve prescindir de um controlo adicional com um termómetro para aquário (p.ex. **sera termómetro de precisão**). Se a luz piloto estiver acesa o aquecedor estará em funcionamento. Controle o aquecedor durante as primeiras 24 horas. Depois, e se necessário, pode reajustar a temperatura.

Eliminação do aparelho:

Os aparelhos usados não se podem eliminar com o lixo doméstico!

No caso que o aparelho já não se possa utilizar, todos os consumidores **são obrigados por lei** a eliminar **aparelhos usados separadamente do lixo doméstico**, por exemplo entregando-os no depósito central do município

ou do bairro. Deste modo garante-se que os aparelhos usados sejam devidamente reciclados, evitando consequências negativas para o meio ambiente.

Por este motivo os aparelhos

elétricos estão marcados com este símbolo: 🗑️

Garantia:

Se as instruções para utilização foram seguidas a rigor o **sera aquecedor com termóstato para aquário** funcionará com segurança. Assumimos a responsabilidade pela isenção de erros dos nossos produtos **durante cinco (5) anos**, a partir da data da compra, exclusivamente no âmbito das determinações legais. Assumimos a responsabilidade que os produtos estão isentos de defeitos no momento da entrega. Se após uma utilização adequada se manifestarem os sintomas normais de desgaste, isto não representa um defeito. Neste caso, são excluídos os direitos da garantia. Es-

S Produktinformation

sera akvarium termostatvärmare lämpar sig både för söt- och saltvattensakvarier. De är korta och kompakta och kan utan problem installeras lodrätt i nästan alla konventionella akvarier. En temperaturskala anger riktvärdet för förinställningen. Inställningsområdet ligger enligt tabellen på förpackningen och i förhållande till wattstyrkan på mellan ca 18 – 32 °C (65 – 89 °F), såvida akvariet inte är öppet upptill.

Säkerhetsåtgärder:

- OBSERVERA:** Denna apparat kan användas av barn från 8 år och uppåt och personer med nedsatt fysisk eller mental förmåga, brist på erfarenhet och kunskap om de övervakas eller instruerats angående användning av apparaten på ett säkert sätt och förstår vilka risker det innebär. Barn ska inte leka med apparaten eftersom detta inte är en leksak. Rengöring och underhåll får inte göras av barn utan tillsyn.
- Kontrollera att den angivna driftspänningen stämmer överens med den spänning som elnätet har.
- Anslut termostatvärmaren aldrig utanför akvariet, alltså utan att den befinner sig i vatten (risk för brännskador).
- WARNING:** Drag alltid ur nätkontakten på alla elektriska apparater i akvariet eller stäng av dem innan du börjar med några som helst underhållsåtgärder.
- Termostatvärmarens strömkabel kan varken repareras eller bytas ut. Om denna kabeln har tagit skada eller är defekt måste man omgäende avlägsna termostatvärmaren!
- Se alltid till att vattennivån inte faller under markeringen “MINIMUM” (upptill på termostatvärmaren).

- 🏠 Termostatvärmaren får endast användas inomhus.
- Doppdjup upp till 120 cm (47 in.) 120 cm
- Vi rekommenderar att ansluta termostatvärmern, precis som alla andra elektriska akvarieapparater, via en felströmskyddsbrytare (RCD 30 mA).
- Tag försiktigt bort eventuella kalkavlagringar med **sera pH/KH-minus** (använd gummihandskar när du gör det!).
- Placera termostatvärmaren aldrig i akvariets botten-skikt.

FI Käyttöohje

sera akvaarion termostaattilämmittimet käyvät sekä makea- että merivesiakvaarioihin. Ne ovat lyhyitä ja kompakteja sekä helposti pystyasentoon asennettava lähes jokaiseen tavalliseen akvaarioon. Lämpöasteikko toimii esisäädön ohjeena. Säätöarvot ovat 18 – 32°C (65 – 89°F) asteen välillä edellyttäen että akvaariossa on peitelasi tai valokansi. (Huomioi pakkauksessa olevat tiedot watti tehoista.)

tragos no vidro ou cabo de corrente e outros estragos que surjam como resultado de manejoamento impróprio são excluídos da garantia.

Em todos os casos de defeitos, recomendamos-lhe que se dirija primeiro ao seu fornecedor especializado, onde comprou o aparelho. Pois ele pode avaliar se realmente se trata de um caso de garantia. Se nos enviar o aparelho, temos que por os custos que resultaram desnecessariamente em conta.

Qualquer responsabilidade devida à transgressão do contrato, limita-se a ações propositadas e a negligência grave. Só no caso de ferimento de vidas, do corpo e da saúde, no caso de transgressão de importantes obrigações resultantes do contrato e no caso de responsabilidade obrigatória nos termos da “Lei de responsabilidade sobre os produtos”, é que **sera** assume a responsabilidade perante negligência simples.

- 🏠 Lämmittintä saa käyttää vain sisätiloissa.

- Uputussyvyys enintään 120 cm (47 in.) 120 cm
- Suosittellemme että lämmittimen ja muiden akvaarion sähkölaitteiden virta tulee (RCD 30 mA) sulakkeen kautta.
- Kalkkikerrostumat on varovasti poistettava **sera pH/KH-minuksella**. (Käytä suojakäsineitä!)
- Älä koskaan upota lämmittintä hiekkaan tai muuhun pohja aineeseen.
- Pidä huoli, ettei isot kilpikonnat vaurioita lämmittintä.

Käyttöohjeet: Upota lämmitin pystysuoraan akvaarioon ainakin “MINIMUM” merkkiin asti, ja kiinnitä se akvaarion reunaan kaksoisimukupilla. Lämmitin tulee asentaa paikkaan jossa on tasainen säännöllinen vedenvirtaus. Näin varmistat tasaisen lämpötilan kaikkialla akvaariossa. Vasta tämän jälkeen lämmitin kytketään verkkovirtaan. Ottaen huomioon lämmittimen tehon ja huoneen lämpötilan voit nyt säätää halutun lämpötilan lämmittimen säätimestä. **Säätimen asteikko osoittaa ylintä lämpötilaa. Oikea veden lämpötila voi vaihdella ± 10%.** Tämä ei oikeuta valitukseen. Joka tapauksessa sinun on **kuitenkin tarkastettava** veden lämpötila akvaario lämpömittarilla (esim. **sera tarkkuusmittarilla**). Jos merkkivalo palaa lämmitin on toiminnassa. Tarkkaile lämmittintä ensimmäisten 24 tunnin ajan. Tämän jälkeen lämpötilan voi säätää uudelleen mikäli siihen on aihetta.

Laitteen hävittäminen: **Sähkö- ja elektroniikka jätteitä ei saa laittaa talousjätteisiin!**

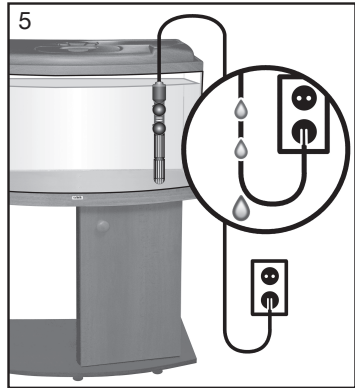
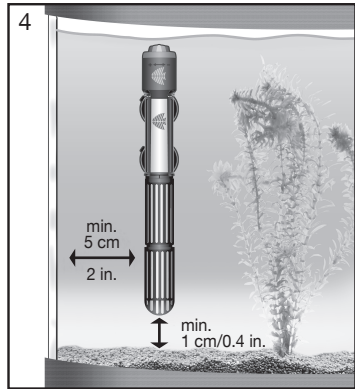
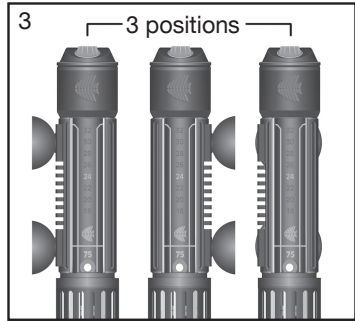
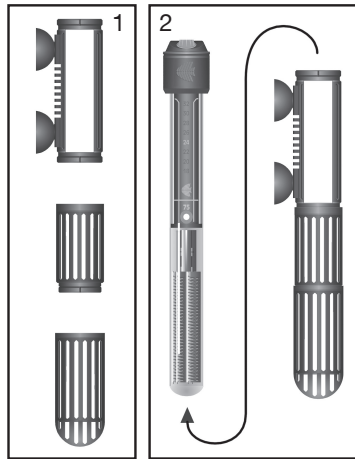
Jos laitetta ei voi enää käyttää, on kuluttaja on **lain mukaan velvollinen lajittelemaan sähkö- ja elektroniikkajätteet erikseen muista talousjätteistä** ja toimittaman ne kunnalliseen keräyspisteeseen. Tämä varmistaa sähkö- ja elektroniikkajätteiden oikean käsittelyn ja näin vältytään niiden aiheuttamilta kielteisiltä ympäristövaikutuksilta.

Siksi sähkö- ja elektroniikkalaitteet 🗑️ on merkitty seuraavalla tunnusmerkillä: 🗑️

Takuu:

Kun seuraat käyttöohjeita **sera akvaarion termostaattilämmitin** toimii moitteettomasti. Vastaamme tuotteidemme virheettömyydestä **5 vuoden vuoden ajan** voimassa olevan lain puitteissa alkaen ostopäivästä. Takaamme täydellisen virheettömyyden toimitushetkellä. Jos normaaleja kulumisoreita ilmenee kun laitetta käytetään ohjeiden mukaisesti niitä ei käsitellä tuotevirheinä. Takuuvaatimuksia ei hyväksytä näissä tapauksissa. Lasivauriot, sähköjohtovauriot tai epäasianmukaisesta käytöstä johtuvat vauriot eivät kuulu takuun piiriin. Kaikissa virhetapauksissa suositellamme kääntymään laitteen myyneen erikoiskauppiasi puoleen. Hän pystyy määrittelemään onko kyseessä virhe jonka takuu korvaa. Me lähetämme laitteen suoraan meille joudumme laskuttamaan siitä aiheutuneet rahti kulut teiltä. Kaikki viat jotka ovat aiheutuneet virheellisestä käytöstä tai käsittelystä eivät kuulu takuumme piiriin.

Shock Resistant



Produkt ähnlich Abbildung Technische Änderungen und Irrtum vorbehalten product may not be exactly as illustrated Subject to technical alterations and errors produit semblable à l'image Sous réserve de modifications techniques et d'erreurs



sera Aquarium-Regelheizer

sera • Borsigstraße 49 • D 52525 Heinsberg

P-14818

sera aquarium heater thermostat

Thermoplongeur pour aquarium sera

DK Brugsinformation

sera akvarium varmelegemer er velegnede til både fersk- og saltvandsakvarier. De er korte og kompakte og kan installeres lodret i næsten alle normale akvarier uden problemer. Temperaturskalaen fungerer som vejledende grov-justering. Justeringsskalaen (når man ser på watt informationen uden på pakken) går fra 18 – 32°C (65 – 89°F) forudsat at akvariet er udstyret med et armatur.

Forholdsregler:

- 1) **FORSIGTIG:** Dette apparat kan bruges af børn i alderen fra 8 år og derover og personer med nedsat fysisk, sensorisk eller mental evner eller manglende erfaring og viden hvis de har fået instruktion vedrørende brug af apparatet i en sikker måde og forstå de eventuelle farer. Børn må ikke lege med apparatet fordi dette ikke er et legetøj. Rengøring og vedligeholdelse må ikke foretages af børn uden opsyn.
- 2) Kontroller varmelegemets volt stemmer overens med Deres volt i stikkontakten.
- 3) Tilslut aldrig varmelegemet når dette er oppe af vandet (risiko for forbrændinger).
- 4) **ADVARSEL:** Sluk for alt elektrisk udstyr i akvariet før de påbegynder vedligeholdelsesprocedurer i akvariet.
- 5) Varmelegemets kerne kan ikke repareres eller udskiftes.
- 6) Sørg altid for at vandstanden ikke kommer under "MINIMUM" mærket (placeret nær toppen af varmelegemet).
- 7) Varmelegemet må kun anvendes indendørs.
- 8) Varmelegemet må maks. placeres på 120 cm (47 in.) dybde.
- 9) Vi anbefaler at tilslutte varmelegemet og andre elektriske akvarieapparater over en fejlstrømsbeskyttelsesafbryder (RCD 30 mA).
- 10) Kalkrester bør fjernes forsigtigt ved hjælp af **sera pH/KH-minus** i et fad eller andet (venligst anvend gummihandsker!).
- 11) Stik aldrig varmelegemet ned i grus eller andre lignende materialer.

GR Γενικές Πληροφορίες

Τα **sera aquarium heater thermostats** είναι κατάλληλα για ενυδρεία γλυκού και θαλασσινού νερού. Είναι κοντοί και συμπαγείς και μπορούν να εγκατασταθούν κάθετα χωρίς κανένα πρόβλημα σε σχεδόν όλα τα κοινά ενυδρεία. Η κλίμακα θερμοκρασίας λειτουργεί ως οδηγός για ρυθμίσεις. Η κλίμακα ρυθμίσεων (όταν παρατηρείτε τις πληροφορίες της ισχύος σε βαθί που υπάρχουν πάνω στην συσκευασία) κυμαίνεται μεταξύ 18-32 βαθμών Κελσίου (65-89°F), υπό την προϋπόθεση ότι το ενυδρείο είναι εξοπλισμένο με καπάκι.

Μέτρα ασφάλειας:

- 1) **ΠΡΟΣΟΧΗ:** αυτή η συσκευή μπορεί να χρησιμοποιηθεί από παιδιά ηλικίας από 8 ετών και άνω και τα άτομα με μειωμένες σωματικές, αισθητηριακές ή διανοητικές ικανότητες ή έλλειψη εμπειρίας και γνώσης, υπό την επίβλεψη άλλων ή αν τους έχουν δοθεί οδηγίες σχετικά με τη χρήση της συσκευής με ασφαλή τρόπο ώστε κατανοήσουν τους σχετικούς κινδύνους. Τα παιδιά δεν πρέπει να παίζουν με τη συσκευή, διότι

Brugsanvisning: Sæt varmelegemet ned i vandet, mindst ned til "MINIMUM" mærket, og sæt det fast på akvariet ved hjælp af sugeskopperne. Legemet bør placeres på et sted med permanent vandflow, hvorved ensartet temperatur i hele akvariet bedst opnås. Først herefter tilsluttes strømmen legemet. Korrekte strømforhold og stuetemperatur forudsat, kan du opnå den ønskede temperatur ved hjælp af drejeskiven øverst på legemet. **Skalaen på drejeskiven angiver cirka temperaturen. Den præcise vandtemperatur kan afvige ± 10 %.** Afvigelser er ikke reklamationer berettigede. Du bør måle temperaturen i akvariet med et termometer (f.eks. **sera præcisionstermometer**). Hvis kontrollampen lyser er varmelegemet tændt. Mål varmelegemet i løbet af de første 24 timer. Herefter kan temperaturen justeres efter behov.

HUSK:

Elektrisk og elektronisk affald må ikke smides i skraldespanden!

Hvis udstyr ikke længere kan bruges, **er forbrugeren forpligtet til at aflevere elektrisk og elektronisk affald** på lossepladsen. Dette sikrer at elektrisk og elektronisk affald bliver bearbejdet korrekt, og dermed ikke skader miljøet.

Derfor bærer elektrisk og elektronisk udstyr følgende symbol:

Garanti:

Følgес brugsanvisningerne vil **sera akvarium varmelegemet** fungere pålideligt. **sera** dækker produktfejll i **en periode på fem (5) år** fra købsdato og ellers er dansk købelov gældende.

Vi hæfter for mangler ved levering. Hvis produktet er anvendt efter vores hensigt, betragtes almindelig slid ikke som en defekt, og garantien dækker ikke. Skader på glasset, varmelegemets kerne eller skader som følge af forkert behandling er ikke dækket af garantien.

I alle tilfælde af defekte varer anbefaler vi at kontakte forhandleren hvor produktet er købt. Her vil de være i stand til at bedømme om der er tale om en garantisag. I tilfælde hvor De ønsker at sende varerne til undersøgelse hos **sera** vil omkostningerne blive pålagt kunden. Reklamationer som følge af forkert behandling eller misbrug dækkes ikke inder garantien.

- 7) Ο θερμαντήρας πρέπει να χρησιμοποιείται μόνο σε εσωτερικό χώρο.
- 8) Βάθος βύθισης μέχρι 120cm (47in.)
- 9) Σας συμβουλεύουμε η παροχή του θερμαντήρα και άλλων ηλεκτρικών συσκευών να γίνεται μέσω μια συσκευής υπολειμματικού ηλεκτρικού ρεύματος (RCD 30mA).
- 10) Όποια υπολείμματα ασβεστίου θα πρέπει να απομακρύνονται με προσοχή χρησιμοποιώντας το **sera pH/KH-minus**. (Παρακαλούμε να φοράτε λαστιχένια προστατευτικά γάντια!)
- 11) Ποτέ μην τοποθετείτε τον θερμαντήρα μέσα σε χαλίκι ή άλλο είδους υποστρώματος.

Οδηγίες χρήσης: Βυθίστε τον θερμαντήρα κάθετα μέσα στο νερό και τουλάχιστον μέχρι το σημείο με την ένδειξη "MINIMUM", και προσκολληθείτε τον πάνω στο γυαλί του ενυδρείου με τη ειδική βεντούζα. Θα πρέπει να τοποθετηθεί σε ένα σημείο από το οποίο περνάει μια σταθερή και μόνιμη ροή νερού. Κατά αυτό τον τρόπο, θα παρέχεται μια σταθερή θερμοκρασία σε όλο το ενυδρείο. Συνδέστε την μονάδα μόνο αφού έχετε ολοκληρώσει τα παραπάνω βήματα. Με κατάλληλη παροχή ρεύματος και σωστή θερμοκρασία δωματίου, μπορείτε πλέον να επιλέξετε την επιθυμητή θερμοκρασία για το ενυδρείο σας, ρυθμίζοντας την με τον τροχό ρύθμισης. Η κλίμακα πάνω στον τροχό απεικονίζει κατά προσέγγιση την θερμοκρασία. **Η πραγματική θερμοκρασία του νερού μπορεί να κυμαίνεται ± 10%.** Κάτι τέτοιο δεν είναι λόγος να σας ανησυχίσει. Όμως, θα πρέπει να εξακολουθήσετε να παρακολουθείτε την θερμοκρασία του νερού με ένα θερμόμετρο ενυδρείου (πχ. το **sera precision thermometer**). Εάν το λαμπάκι ελέγχου της συσκευής είναι αναμμένο, ο θερμαντήρας είναι σε λειτουργία. Τις πρώτες 24 ώρες παρακολουθήστε την λειτουργία του θερμαντήρα. Μετά μπορείτε να ρυθμίσετε την θερμοκρασία όπως εσείς επιθυμείτε.

Απόσυρση συσκευής:

Ηλεκτρονικές και ηλεκτρικές συσκευές οι οποίες προορίζονται για απόσυρση (WEEE) δεν πρέπει να πετιούνται μαζί με τα κοινά απορρίμματα ενός σπιτικού! Εάν κάποια στιγμή η συσκευή δεν μπορεί να χρησιμοποιηθεί άλλο, ο καταναλωτής δεσμεύεται από τον

SI Navodilo za uporabo

sera avtomatski akvarijski grelniki so primerni za sladko in morsko vodo. So kratki in kompaktni ter jih lahko enostavno navpično priključite v skoraj vse akvarije, ki so običajno v prodaji. Na temperaturni lestvici so prikazane orientacijske vrednosti za uravnavno temperature. Uravnavno območje leži pri upoštevanju vatne moči toka, ki je označena na embalaži, med ca. 18 – 32°C (65 – 89°F), v primeru, da je akvarij zaprt.

Varnostna opozorila:

- 1) **PREVIDNOST:** to napravo lahko uporabljajo otroci stari 8 let in več ter osebe z zmanjšanimi fizičnimi, senzoričnimi ali mentalnimi sposobnostmi ali pomanjkanjem izkušenj in znanja, če jim je nuden nadzor ali vodenje vezano na varno uporabo naprave in če razumejo nevarnosti, ki so s tem povezane. Otroci se naj ne igrajo z napravo, saj to ni igrača. Čiščenje in vzdrževanje naprave naj ne opravljajo otroci brez nadzora.
- 2) Preverite označeno obratovalno napetost in se prepričajte, ali ta ustreza napetosti v vašem električnem omrežju.
- 3) Nikoli ne priključujte avtomatskega grelnika, če je ta izven vode (nevarnost zgorevanja).
- 4) **OPOZORILO:** Pred vsakim opravlilom na grelniku izzvenite iz vtičnice omrežni vtičak vseh električnih naprav v akvariju ali pa jih izklopite.
- 5) Če je električni kabel na grelniku poškodovan, ga ne morete več popraviti ali nadomestiti, v takšnem primeru morate grelnik takoj odstraniti med primerne odpadke!

νόμο να παραδίδει τις ηλεκτρονικές και ηλεκτρικές συσκευές που είναι για απόσυρση ξεχωριστά από τα κοινά απορρίμματα ενός σπιτικού π.χ. σε κάποιο προκαθορισμένο σημείο συλλογής. Με τον τρόπο αυτό είναι εγγυημένη η σωστή περαιτέρω επεξεργασία ηλεκτρικών και ηλεκτρονικών συσκευών αποφεύγοντας όποιες αρνητικές επιπτώσεις και επιβαρύνσεις του περιβάλλοντος.

Οι ηλεκτρονικές και ηλεκτρικές συσκευές έχουν το ακόλουθο σήμα:

Εγγύηση:

Εάν ακολουθήσετε τις οδηγίες χρήσης για το **sera aquarium heater thermostat**, η συσκευή θα λειτουργεί αξιόπιστα. Σας εγγυούμαστε την καλή λειτουργία των προϊόντων μας, βάσει των νομικών διατάξεων, **για μια περίοδο 5 ετών** από την ημερομηνία αγοράς. Εγγυούμαστε την ομαλή και σωστή λειτουργία των προϊόντων μας κατά την παράδοση. Τυχόν φθορές που οφείλονται σε κανονική χρήση βάσει των οδηγιών μας, δεν θεωρούνται ελαττώματα. Η εγγύηση δεν καλύπτει τέτοιου είδους απαιτήσεις. Ζημιές στο γυαλί, στο καλώδιο παροχής ρεύματος ή άλλες ζημιές που οφείλονται σε λανθασμένη χρήση, δεν καλύπτονται από την εγγύηση. Σε κάθε περίπτωση ελαττώματος σας προτείνουμε να συμβουλευέστε τον ειδικό προμηθευτή σας από τον οποίο αγοράσατε την συσκευή σας. Θα μπορούσε να σας πει εάν πρόκειται για ελάττωμα που καλύπτεται από την εγγύηση. Σε περίπτωση που στείλετε την συσκευή σε εμάς, θα πρέπει, χωρίς να είναι απαραίτητο, να σας χρεώσουμε όποια έξοδα προκύψουν.

Όποια ευθύνη αθέτησης του συμβολαίου περιορίζεται σε πρόθεση ή σε μεγάλη αμέλεια. Η **sera** θα είναι υπεύθυνη σε περιπτώσεις αμέλειας που δεν θεωρούνται μεγάλης κλίμακας μόνο σε περιπτώσεις θανατηφόρων ατυχημάτων, σωματικών βλαβών ή βλαβών στην υγεία, σε περιπτώσεις βασικών υποχρεώσεων βάσει συμβολαίου και με δεσμευτική ευθύνη ανάλογα τους όρους ευθύνης του συγκεκριμένου προϊόντος. Σε τέτοια περίπτωση, το εύρος της ευθύνης περιορίζεται στην αντικατάσταση ή επιδιόρθωση συνηθισμένων και προβλεπόμενων βάσει συμβολαίου ζημιών.

6) Pazite, da vodna gladina v akvariju ne bo padla pod oznako "MINIMUM" (na zgornjem delu grelnika).

- 7) Grelnik lahko uporabljate samo v zaprtih storih.
- 8) Globina potopitve do 120 cm (47 in.)
- 9) Priporočamo vam, da grelnik in ostale akvarijske električne naprave priključite na omrežje preko stikala za diferencialno tokovno zaščito (RCD 30 mA).
- 10) Apenčaste plasti na grelniku pazljivo odstranite s pripravkom **sera pH/KH-minus** (uporabite gumijaste rokavice!).
- 11) Avtomatskega grelnika nikoli ne postavljajte v podlago na akvarijem dnu.

Uporaba: Avtomatski grelnik potopite navpično v akvarij – najmanj do oznake "MINIMUM" – in ga nato z dvojnimi priskeskom pritrdite na akvarijsko steklo na tistem delu akvarija, kjer ga bo vedno dobro oblivala voda. Na takšen način bo voda v celotnem akvariju enakomerno segreti. Šele nato vtaknite omrežni vtičak v vtičnico. Pri ustreznih zmogljivosti grelnika in primerni sobni temperaturi lahko sedaj s krmilnim kolesom naravnate zeleno temperaturo. **Skala je le kazalo orientacijske vrednosti. Dejanska, točna temperatura vode lahko odstopa za ± 10%.** Takšna odstopanja še niso vzrok za reklamacijo. Kljub temu pa **morate** temperaturo akvarijske vode še dodatno preverjati z akvarijskim termometrom (npr. **sera precizni termometer**). V primeru, da sveti kontrolna lučka, to pomeni, da naprava greje. Prvih 24 ur opazujte, kako grelnik deluje. Nato pa lahko, če je to potrebno, naravno temperaturo korigirate.

Odlaganje neuporabne naprave med odpadke:

Starih, neuporabnih naprav ne odlagajte med gospodinjske odpadke!

Če naprave ne morete več uporabljati, ste kot vsak drugi uporabnik naprave dolžni upoštevati zakonske norme, da **starih naprav ne odlagate med gospodinjske odpadke, ampak jih ločeno od njih** odlagate na skupnih mestih svoje občine/mestnega predela. Tako je zagotovljeno, da bodo na primernih mestih stare naprave strokovno reciklirali ter tako preprečili negativne vplive, ki bi jih lahko te imele na okolje.

Vse elektronske naprave so označene z simboli:

Garancija:

V primeru, če boste upoštevali navodila za uporabo, bo **sera avtomatski akvarijski grelnik** brezhibno deloval. Jamčimo za brezhibno delovanje naših proizvodov izključno v okviru pravnih zakonskih določil **za obdobje petih (5) let** od dneva nakupa. Garantiramo za popolno brezhibnost naprave ob njeni predaji kupcu. Če nastanejo na napravi pri njeni pravilni uporabi običajni znaki izrabljenosti ali običajne spremembe zaradi uporabe, to ne pomeni pomanjkljivosti.

H Használati információ

A **sera akvárium-hőfokszabályzós fűtő** alkalmas édes-ill. tengervízben való használatra egyaránt. Kisméretű, kompakt és szinte minden kereskedelmi forgalomban lévő akváriumba függőlegesen behelyezhető. A hőmérsékleti skála az előzetes beállításokhoz szolgál alapul. A beállítási tartomány a csomagoláson található táblázat szerinti teljesítmény figyelembevételével kb. 18-32 °C (65-89 °F) között van, abban az esetben, ha az akvárium le van fedve.

Biztonsági utasítások:

- 1) **FIGYELEM:** A készüléket csak 8 évnél idősebb gyermekek használhatják. A készüléket nem olyan személy, aki korlátozott testi, észlelési vagy szellemi képességű, vagy akinek nincsen megfelelő tapasztalata és ismerete, kivéve ha egy az ő biztonságáért felelős személy felügyeli őt vagy a készülék biztonságos használatát irányítja. Gyermekek ne játszanak a készülékkel, mert ez nem gyermekjáték. Tisztítási és karbantartási munkákat a gyermekek nem végezhetik felügyelet nélkül.
- 2) Ellenőrizze a megadott üzemi feszültséget és győződjön meg arról, hogy egyezzen az adott hálózati feszültséggel.
- 3) Soha ne csatlakoztassa a hőfokszabályzós fűtőt, ha a vízen kívül van (égési veszély).
- 4) **FIGYELEM:** Minden egyes karbantartási folyamat előtt az akvárium összes elektromos berendezését húzza ki a konnektorból, vagy kapcsolja ki azokat.
- 5) A készülék elektromos kábelét nem lehet javítani vagy cserélni. Ha megsérül, azonnal selejtezni kell a hőfokszabályzós fűtőt!
- 6) Ügyeljen arra, hogy a víz szintje soha nem kerüljön a "MINIMUM" jelzés (a készüléken fent) alá.

- 7) A hőfokszabályzós fűtőt csak beltéren lehet használni.
- 8) Süllyesztési mélység 120 cm-ig (47 in.)
- 9) Javasoljuk, hogy a hőfokszabályzós fűtőt és más elektromos akvárium készülékeket egy vérszkioldó-kapcsolón (RCD 30 mA) keresztül csatlakoztassa.
- 10) A vízkőlerakódásokat óvatosan távolítsa el **sera pH/KH-minus** segítségével (viseljen kesztyűt!).
- 11) A hőfokszabályzós fűtőt soha ne helyezze az akvárium aljátába.

Használati információ: A hőfokszabályzós fűtőt legalább a "MINIMUM" jelzésig mártsa a vízbe és a dupla tapadókorong segítségével rögzítse az akvárium falához. A hőfokszabályzós fűtőt olyan helyen rögzítse az akvári-

V tem primeru ne dajemo garancijskih uslug. Poškodbe na steklu in okvare omrežnega kabla ter druge okvare, ki so nastale zaradi nestrokovnega ravnanja z napravo naša garancija ne zajema.

Priporočamo, da se vedno, ko opazite na napravi napako, najprej posvetujete s tistim strokovno usposobljenim prodajalcem, pri katerem ste napravo kupili. On bo lahko presodil, ali je napaka na napravi takšna, da lahko za njo zahtevate garancijo. V nasprotnem primeru bi namreč lahko zaradi pošiljke na naš naslov nastali za vas nepotrebni stroški.

Zaradi kršitve določil v pogodbi, ki se nanašajo na namerano in malomarno ravnanje z napravo, je vsak zahtevek za garancijske usluge neutemeljen. Samo v primerih, ko je zaradi uporabe naprave ogroženo življenje, telo ali zdravje kupca, pri kršitvi bistvenih določil v pogodbi in je garancija po Zakonu o garanciji proizvodov neovrgljiva, odobrava firma **sera** garancijske usluge tudi pri manjši malomarnosti pri rokovanju z napravo. V tem primeru je garancija omejena na povračilo škode v tistem obdobju, ki je tipičen za garancijo za okvare predvidene v pogodbi.

umban, ahol mindig megfelelő az áramlat. Így érhető el az akváriumban egyenletes hőmérséklet. Csak ezután dugja a készüléket a konnektorbá. A megfelelő teljesítmény és a szobahőmérséklet figyelembevételével beállíthatja a kívánt hőmérsékletet a szabályozógombbal. A **skála kiindulási alapul szolgál. A tényleges, pontos víz hőmérséklet ± 10 %-kal eltérhet.** Ez nem reklamációs ok. A hőmérséklet ellenőrzése egy akvárium hőmérővel (pl. **sera precíziós hőmérő**) nem hagyható el. Ha világít az ellenőrzőlámpa, akkor a készülék fűt. A készülék működését az első 24 órában folyamatosan ellenőrizze. Ezután, ha szükséges, módosítható a hőmérséklet beállítása.

Hulladékkezelés:

A készüléket ne a háztartási hulladékkal együtt dobja ki!

Kérem, az **előírásoknak megfelelően kezelje az elektromos hulladékokat.**

Érdeklődj meg a **lakóhelye szerinti hulladékkezelési lehetőséget** az elektromos készülékekre vonatkozóan, mivel így biztosítható a környezet megfelelő védelme.

Ezért jelölük az elektromos készülékeket a következő jellel:

Garancia:

A használati utasítás betartása mellett a **sera akvárium-hőfokszabályzós fűtő** megbízhatóan működik. Szavatoljuk termékeink hibátlanóságát a vásárlástól számított **öt (5) éves időtartamra**, a törvény által előírt kereteken belül.

Szavatoljuk a hiányossággmentes átadást. Ha a rendeltetészerű használat során kopási- elhasználódási jelek lépnek fel, az nem tekinthető hiányosságnak. Ebben az esetben kizárhatóak a szavatossági követelések. A garancia alól kivételt képeznek az üvegcsérelések valamint a hálózati kábel sérülései ill. más, a nem rendeltetészerű használatból származó sérülések, meghibásodások.

Javasoljuk, hogy bármely hiányosság fellépése esetén először forduljon a kereskedőhöz, ahol a készüléket vásárolta. Ő meg tudja ítélni, hogy ténylegesen garanciális esetről van-e szó. A részünkre feleslegesen elküldött készülékek esetében a felmerülő költségeket kiszámlázuk. Szerződészegési felelősségünk kizárólag súlyos gondatlanság esetére korlátozódik. Csak élet, testi épség és egészség károsodása, ill. a jelentős szerződéses kötelezettségek megszegése valamint a termékzsavátossági előírásoknak megfelelő kisebb gondatlanság esetére vállal a **sera** szavatosságot. Ebben az esetben a szavatosság a szerződésben meghatározott károk megtérítése erejéig érvényes.

Forgalmazó: sera Akvarisztika Kft., 9028 Győr Fehérvári út 75.

